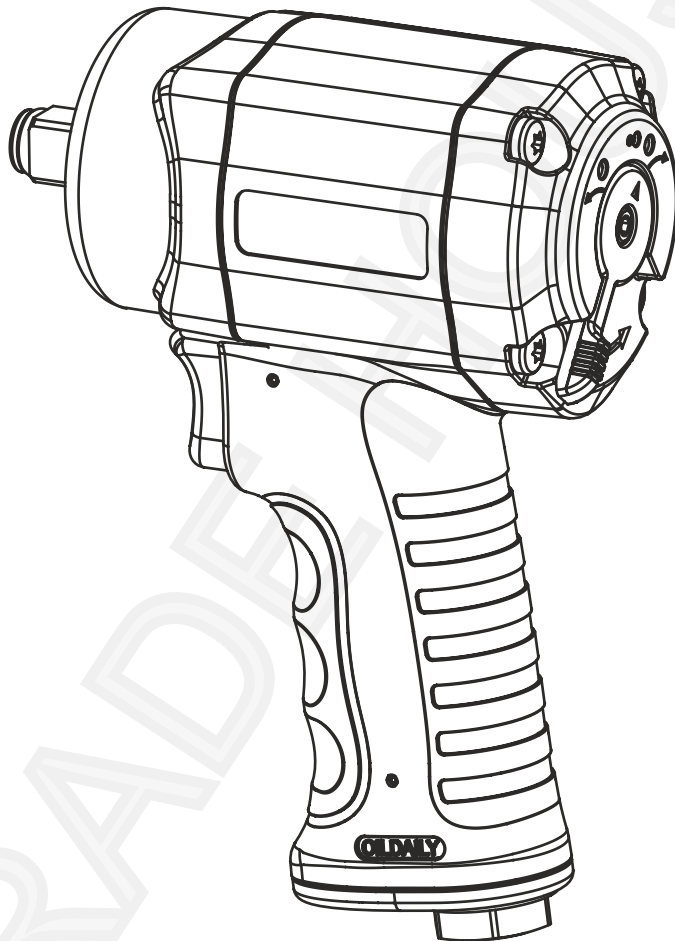


**INSTRUKCJA I PODRĘCZNIK
UŻYTKOWNIKA DO KLUCZA
UDAROWEGO**



EMC CE



PL

OGÓLNE OSTRZEŻENIA I USUWANIE ODPADÓW



Aby zmniejszyć ryzyko obrażeń, użytkownik musi zapoznać się z instrukcją obsługi.



Ten symbol jest używany w całej instrukcji, aby ostrzec użytkownika przed potencjalnym ryzykiem. Przed użyciem urządzenia należy przeczytać i zrozumieć te części.



Uwaga! Nosić nauszники. Oddziaływanie hałasu może spowodować uszkodzenie słuchu.



Uwaga! Stosować ochronne rękawice ochronne.



Uwaga! Nosić okulary ochronne. Iskry powstające podczas pracy lub drzazgi, wióry i pył emitowane przez urządzenie mogą spowodować utratę wzroku. drewna i innych materiałów. Nigdy nie używaj urządzenia do pracy na jakichkolwiek materiałach zawierających azbest!



Uwaga! Nosić maskę do oddychania. Podczas obróbki drewna i innych materiałów może powstawać szkodliwy dla zdrowia pył. Nigdy nie używaj urządzenia do pracy na jakichkolwiek materiałach zawierających azbest!

Miesiąc i rok produkcji można znaleźć w numerze seryjnym produktu, np. MMYYPPPAXXXXXX.

W przypadku gdy uwzględniony jest miesiąc produkcji (MM) i rok produkcji (YY).

Spis treści

| | |
|------------------------------|-------|
| WPROWADZENIE | 4 |
| ŚRODKI OSTROŻNOŚCI | 4 |
| OSTRZEŻENIE | 4 |
| IDEALNE POŁĄCZENIE SYSTEMOWE | 5 |
| KONSERWACJA | 6 |
| SPECYFIKACJE | 6 |
| CZĘŚCI ZAKRESU UDERZENIA. | 7 |
| OŚWIADCZENIE O GWARANCJI | 8-9 |
| DEKLARACJA ZGODNOŚCI | 10-11 |



WPROWADZENIE

Dla własnego bezpieczeństwa należy przeczytać niniejszą instrukcję przed użyciem jakiegokolwiek urządzenia podnoszącego, upewniając się, że w pełni rozumie się jego działanie i procedury bezpieczeństwa, których należy przestrzegać. Należy upewnić się, że niniejsza instrukcja zostanie zachowana do wykorzystania w przyszłości oraz że nowi użytkownicy tego produktu przeczytają i zrozumieją jej treść przed rozpoczęciem użytkowania produktu.

ŚRODKI OSTROŻNOŚCI

OSTRZEŻENIE!

Niezastosowanie się do tych instrukcji może spowodować poważne obrażenia i uszkodzenie pojazdu. Jeśli masz jakiegokolwiek wątpliwości, nie próbuj używać tego produktu i skonsultuj się z wykwalifikowanym mechanikiem.

Wymagania dotyczące podaży i połączenia powietrza:

1. Przed użyciem należy w pełni przeczytać i zrozumieć instrukcję obsługi. Stosować tylko w sposób określony.
2. Maksymalne zalecane ciśnienie powietrza podczas pracy nie powinno przekraczać 90 psi (6,3 bara). Wyższe ciśnienie powietrza może stworzyć niebezpieczne warunki pracy dla narzędzia i użytkownika.
3. Sprężone powietrze powinno być schłodzone, a na końcu wyjściowym kompresora powinien być zainstalowany filtr do wody. Nawet z zainstalowanym filtrem do wody, jakaś część wody może nadal skroplić się w rurach lub węży i dostać się do mechanizmu narzędzia, powodując przedwczesne uszkodzenie narzędzia. Dlatego zaleca się instalację urządzenia filtrującego-smarującego powietrze gdzieś pomiędzy narzędziem a kompresorem.

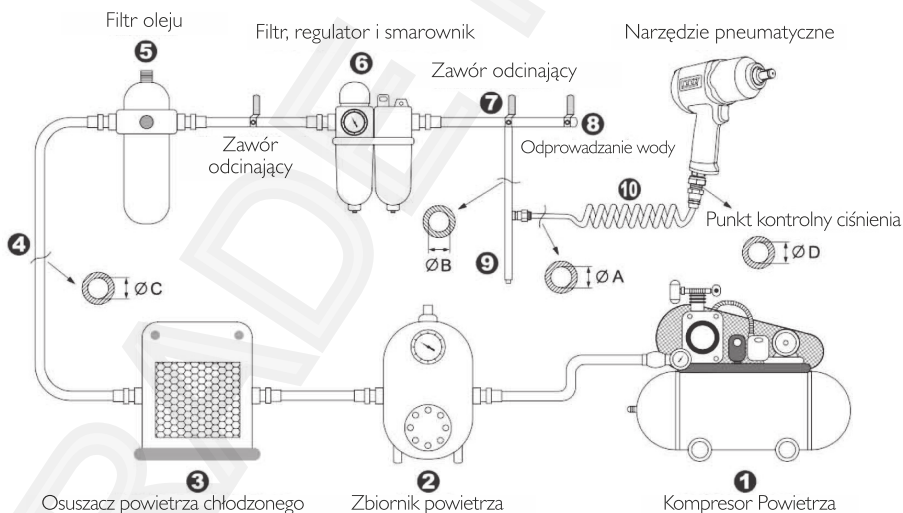
4. Zawsze używaj kompresora o odpowiedniej pojemności do obsługi każdego narzędzia.
5. Przed podłączeniem węża do narzędzia powietrznego, oczyść wąż strumieniem sprężonego powietrza. To zapobiegnie zarówno dostaniu się wilgoci, jak i kurzu do wnętrza węża i narzędzia, co może spowodować korozję lub awarię.

OSTRZEŻENIE

1. To narzędzie powinno być używane tylko jako narzędzie obsługiwane ręcznie. Jest zasilane sprężonym powietrzem i nie jest izolowane przed porażeniem prądem elektrycznym.
2. To narzędzie jest specjalnie zaprojektowane do dokręcania lub odkręcania śrub lub nakrętek. Jakiegokolwiek zastosowanie lub użycie tego narzędzia innego niż to, do czego zostało zaprojektowane, jest surowo zabronione.
3. Do tego narzędzia używaj tylko pneumatycznych gniazd i akcesoriów do udaru. Nigdy nie używaj ręcznych gniazd czy akcesoriów.
4. Wysoki poziom dźwięku może powodować uszkodzenie słuchu. Zawsze nosić ochronę słuchu podczas obsługi tego narzędzia.
5. Noszenie ochrony oczu/twarzy może zmniejszyć ryzyko wyrzutu gniazda z wysoką prędkością z narzędzia, spowodowanego niewłaściwym wprowadzeniem gniazda podczas pracy.
6. Użytkownik musi nosić odpowiednią odzież. Podczas obsługi tego narzędzia nie należy nosić luźnej odzieży, długich włosów, sznurów, pasków, pasów i biżuterii.
7. Przed użyciem tych narzędzi upewnij się, że wszystkie sprzęgła i wtyki są bezpiecznie zamontowane. Węże powietrzne pod ciśnieniem powodują bicie podczas rozłączania, co może prowadzić do poważnych obrażeń!

8. Upewnij się, że stoisz na solidnym lub stabilnym miejscu i utrzymuj ciało w zrównoważonej pozycji podczas obsługi tego narzędzia.
9. Przed praktycznym użyciem narzędzia przetestuj kierunek obrotu. To zmniejszy potencjalne zagrożenie spowodowane niespodziewanym kierunkiem obrotu.
10. W przypadku awarii wkładu narzędzia, zawsze trzymaj ręce z dala od obracającego się gniazda, aby zminimalizować ryzyko zranienia, szczególnie podczas pracy w ciasnych przestrzeniach.
11. Zawsze wyłączaj dopływ powietrza i odłączaj wąż powietrzny przed zmianą gniazda lub dokonywaniem regulacji narzędzia.
12. Zwolnij spust przepustnicy, aby uniknąć niebezpieczeństwa, jeśli wystąpi awaria zasilania i podczas podłączania lub odłączania węża powietrznego.
13. Długotrwałe użytkowanie może powodować zmęczenie użytkownika. Zaleca się regularne przerwy dla bezpieczeństwa użytkownika.
14. Zaleca się zaprzestanie obsługi narzędzia, kiedykolwiek użytkownik odczuwa dyskomfort, mrowienie lub ból podczas użytkowania.
15. Uważaj, jeśli wąż do sprężonego powietrza niespodziewanie pęknie lub jest nieprawidłowo podłączony lub odłączony. Ta bicia może powodować obrażenia.
16. Zawsze zachowuj ostrożność podczas obsługi tego narzędzia, aby zapobiec urazom.
17. Unikaj przechowywania tego narzędzia w miejscach o wysokiej wilgotności

IDEALNE POŁĄCZENIE SYSTEMOWE



Wymagania dotyczące średnicy i długości rurociągów

Średnica $\varnothing A$ wymagana do rury doprowadzającej 10 jest zalecana w tabeli specyfikacji.

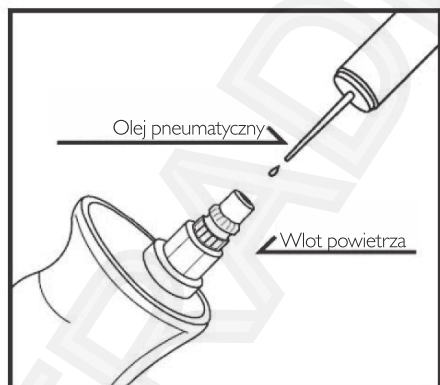
Średnica $\varnothing B$ wymagana do rury rozgałęzianej (od 7 do 9) powinna być 2 razy większa niż $\varnothing A$. $\varnothing B = 2 \times \varnothing A$

Średnica $\varnothing C$ wymagana do głównego zasilania powietrzem (od 1 do 8) powinna być 3 razy większa niż $\varnothing A$. $\varnothing C = 3 \times \varnothing A$

Długość rury doprowadzającej 10 powinna być mniejsza niż 15 stóp (4,5 m).

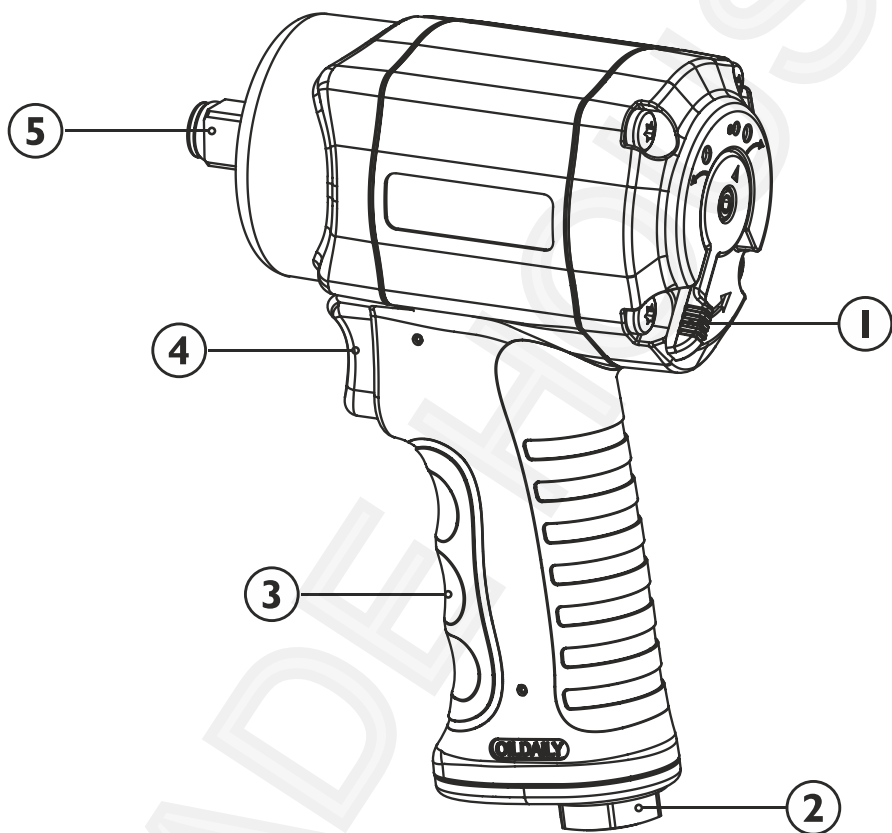
KONSERWACJA

1. Przed podłączeniem węża powietrza do tego narzędzia lub po jego użyciu, nałóż 4 lub 5 kropel oleju pneumatycznego do wejścia powietrza i uruchom go na kilka sekund, odnosząc tę operację do załączonego rysunku
2. Regularnie konserwuj to narzędzie, wykonując tę samą operację smarowania co 3 do 4 godziny pracy.
3. Nie smaruj narzędzi łatwopalnymi lub lotnymi płynami. Używaj tylko smaru zalecanego przez autoryzowanych dealerów. Każdy inny smar spowoduje zmniejszenie wydajności narzędzia i trwałe uszkodzenie. Jeżeli przez przypadek użyto jakiegokolwiek nieautoryzowanego smaru, natychmiast przepłucz go zalecanym olejem pneumatycznym.
4. Przestrzegaj wszystkich praw recyklingu dotyczących utylizacji odpadów, gdy to narzędzie nie będzie już używane.



Wszystkie wymiary są przybliżone. Obrazy tylko do celów ilustracyjnych.

CZĘŚCI ZAKRESU UDERZENIA



1. PRZEŁĄCZNIK KIERUNKU
2. WLOT POWIETRZA
3. ERGONOMICZNE WYKOŃCZENIE UCHWYTU
4. SPUST
5. KWADRATOWA GŁOWICA NAPĘDOWA

OŚWIADCZENIE GWARANCYJNE

Powyzsza naprawa lub wymiana produktow zostanie podjeta pod warunkiem, ze:

- Produkt został poddany wyłącznie uczciwemu zużyciu.
- Produkt nie był narażony na przypadkowe lub kosmetyczne uszkodzenia.
- Produkt nie był używany niezgodnie z przeznaczeniem i był używany wyłącznie zgodnie z dostarczoną instrukcją obsługi.
- Produkt nie był narażony na przeciążenie lub niewystarczające serwisowanie i konserwację.
- Produkt nie był poddawany żadnym nietypowym warunkom środowiskowym ani niewłaściwym warunkom eksploatacji.
- Naprawy nie próbowała dokonać osoba nieuprawniona i nie dokonano żadnych modyfikacji produktu.
- Naprawy nie były wykonywane przy użyciu nieoryginalnych części zamiennych.

gwarancja nie obejmuje następujących elementów (w stosownych przypadkach):

- Elementy normalnie narażone na zużycie, takie jak szczotki węglowe.
- Baterie, uchwyty i ładowarki.
- Akcesoria i artykuły eksploatacyjne.
- Skrzynie i produkty do przechowywania narzędzi.

Jeśli produkt ulegnie uszkodzeniu w ciągu 30 dni od daty zakupu, należy go zwrócić do sprzedawcy, u którego został zakupiony, wraz z dowodem zakupu. Jeżeli po upływie 30 dni w produkcie wystąpi usterka, należy zgłosić roszczenie gwarancyjne.

UTYLIZACJA

Po wyłączeniu maszyny z użytkowania należy ją zdemontować i zutylizować zgodnie z przepisami obowiązującymi w kraju w którym urządzenie się znajduje.

Importer/Dystrybutor:

Trade House Forsage Instrument Pol Sp. z o.o.
ul. Proroka Eliasza 8 15-568 Białystok, POLSKA
www.thforsage.eu